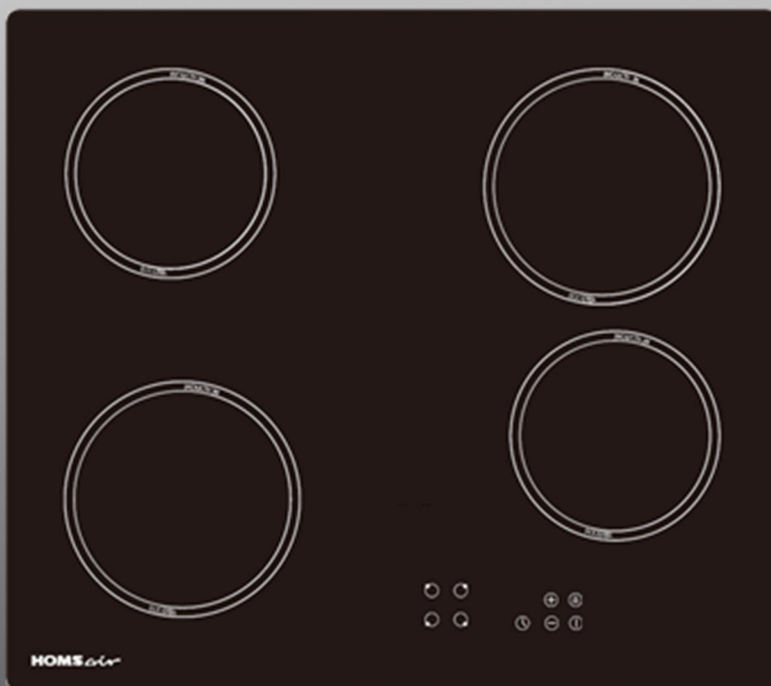


HOMS *air*

RU

ПОДРОБНАЯ ИНСТРУКЦИЯ ПО ЭКСПЛУАТАЦИИ СТЕКЛОКЕРАМИЧЕСКОЙ ВАРОЧНОЙ ПАНЕЛИ, тип: HV **HV64BK / HV64xx**



Ver.04

www.homsair.ru

БЛАГОДАРИМ ВАС

за доверие и поздравляем с приобретением нового изделия.

Для более удобного и простого использования изделия мы подготовили подробную инструкцию по эксплуатации. Пожалуйста, внимательно прочитайте данную инструкцию перед установкой или использованием прибора. Она поможет Вам быстрее познакомиться с новым изделием

Данное руководство содержит важную информацию по безопасной установке, использованию Вашего изделия и уходу за ним, а также необходимые предупреждения, которые позволят Вам извлечь максимальную пользу из изделия.

Храните данное руководство в надежном и удобном месте с тем, чтобы пользоваться им при необходимости.

Инструкцию по эксплуатации Вы также можете найти на нашем сайте:

www.homsair.ru

стр.3	МЕРЫ БЕЗОПАСНОСТИ
стр.8	СПЕЦИАЛЬНЫЕ МЕРЫ БЕЗОПАСНОСТИ
стр.9	РАСШИФРОВКА АББРЕВИАТУР
стр.10	ТЕХНИЧЕСКИЕ ДАННЫЕ
стр.11	ДАННЫЕ ПО ЭНЕРГОПОТРЕБЛЕНИЮ
стр.12	ВНЕШНИЙ ВИД
стр.13	ПАНЕЛЬ УПРАВЛЕНИЯ
стр.14	ПОДГОТОВКА К УСТАНОВКЕ
стр.15	УСТАНОВКА ПРИБОРА
стр.20	ПОДКЛЮЧЕНИЕ К ЭЛЕКТРОСЕТИ
стр.24	ВЫБОР ПОСУДЫ
стр.25	ИСПОЛЬЗОВАНИЕ ПРИБОРА
стр.29	ПРОЦЕСС ЭКСПЛУАТАЦИИ И ФУНКЦИИ
стр.38	УСТРАНЕНИЕ НЕПОЛАДОК
стр.40	ЧИСТКА ПРИБОРА
стр.41	ТРАНСПОРТИРОВКА И УТИЛИЗАЦИЯ
стр.42	СЕРВИСНОЕ ОБСЛУЖИВАНИЕ
стр.43	ИНФОРМАЦИЯ ОТ ПРОИЗВОДИТЕЛЯ

МЕРЫ БЕЗОПАСНОСТИ

ОПИСАНИЕ ПРИБОРА

УСТАНОВКА ПРИБОРА

ЭКСПЛУАТАЦИЯ ПРИБОРА

УХОД И ОБСЛУЖИВАНИЕ

ИНФОРМАЦИЯ ОТ ПРОИЗВОДИТЕЛЯ

HOMS air

МЕРЫ БЕЗОПАСНОСТИ

Внимательно ознакомьтесь с инструкцией по эксплуатации и сохраните ее для дальнейшего использования!

Данный прибор был протестирован и сертифицирован в соответствии со всеми действующими стандартами по электрической части и стандартами безопасности.

ОБЩИЕ МЕРЫ БЕЗОПАСНОСТИ

Данный прибор должен быть установлен и подключён в соответствии с действующими правилами.

Изготовитель не несёт ответственности за неправильную установку и использование.

После распаковки прибора убедитесь, что на нем отсутствуют видимые повреждения. Если прибор был повреждён во время транспортировки, не устанавливая его, немедленно обратитесь к поставщику.

HOMS air

МЕРЫ БЕЗОПАСНОСТИ

- Гарантия на данный прибор действительна только при его бытовом использовании.
- Этот прибор предназначен только для приготовления или подогрева пищевых продуктов и жидкостей. Не использовать для любых других целей.
- Не допускается устанавливать варочную панель отдельно от кухонного гарнитура или использовать ее в качестве рабочей поверхности.
- При использовании сетевого адаптера следуйте инструкциям изготовителя.
- Не перекручивайте и не перегибайте сетевой шнур, не допускайте его контакта с горячими поверхностями. После установки убедитесь, что сетевой шнур не зажат прибором.
- Для стеклокерамических плит не рекомендуется использовать посуду с алюминиевым дном, так как алюминий может оставить трудноудаляемые следы на стеклокерамике.
- Держите поверхность варочной панели в чистоте.
- Не накрывайте варочную панель тканью или защитным чехлом, поскольку это может привести к их сильному нагреванию и возгоранию.

НОМС AIR

МЕРЫ БЕЗОПАСНОСТИ

- Поверхность прибора сильно нагревается во время использования и некоторое время остаётся горячей после того, как он был выключен. Не прикасайтесь и не очищайте зону нагрева, пока она полностью не остынет.
- Если сетевой кабель повреждён, его замену должен производить специалист сервисной службы или соответствующий квалифицированный специалист, чтобы избежать несчастных случаев.
- Не ставьте горячую посуду на панель управления.



Существует опасность поражения электрическим током!

- Отключите прибор от электросети перед выполнением с ним каких-либо ремонтных работ или работ по техническому обслуживанию.
- Подключение прибора к исправной системе заземления является обязательным.
- Внесение изменений в систему внутренней (домашней) проводки должно выполняться только квалифицированным электриком.
- Несоблюдение данных рекомендаций может привести к поражению электрическим током или смерти.
- Не готовьте на сломанной или повреждённой варочной панели.



Если поверхность панели сломалась или на ней появилась трещина, немедленно отключите прибор от электрической сети и обратитесь к квалифицированному специалисту.

НОМС AIR

МЕРЫ БЕЗОПАСНОСТИ



Внимание! Прибор и его доступные части сильно нагреваются во время использования.

- Не допускайте контакта тела, одежды, иных предметов, кроме подходящей посуды, с поверхностью прибора до её остывания.
- Металлические предметы, такие как ножи, вилки, ложки и крышки, не должны располагаться на поверхности варочной панели, поскольку могут нагреться.
- Ручки посуды могут быть горячими на ощупь. Проверьте, чтобы они не нависали над другими работающими варочными зонами. Не допускайте, чтобы дети прикасались к ручкам посуды на варочной панели. Несоблюдение данных рекомендаций может привести к ожогам.
- Никогда не оставляйте работающий прибор без присмотра.
- Выкипание жидкости, перелив жирных продуктов на поверхность прибора могут стать причиной задымления, привести к возгоранию.
- Никогда не используйте прибор в качестве поверхности для работы или хранения чего-либо.
- Никогда не оставляйте на приборе какие-либо предметы или посуду.
- Никогда не используйте прибор в качестве обогревателя помещения.
- После использования всегда отключайте варочные зоны и варочную панель, как описано в данном руководстве (при помощи панели управления).
- Прибор не предназначен для работы с использованием внешнего таймера или отдельной системы дистанционного управления.

НОМС

МЕРЫ БЕЗОПАСНОСТИ

- Если под варочной панелью располагается кухонный ящик, убедитесь в наличии достаточного (5 см) свободного пространства между содержимым ящика и нижней частью варочной панели. Это необходимо для обеспечения вентиляции.
- Не кладите в ящик, располагающийся под варочной панелью, воспламеняющиеся предметы (например, спреи). Ящики для хранения столовых приборов должны быть изготовлены из термостойких материалов.
- Не храните предметы, представляющие интерес для детей, в шкафах над прибором. Влезая на прибор, дети могут быть серьёзно травмированы.
- Запрещается проводить ремонтные работы или замену частей прибора, если специальных рекомендаций об этом не приводится в данной инструкции. Все другие виды обслуживания должны выполняться квалифицированным специалистом.
- Не кладите и не допускайте падения тяжёлых предметов на варочную панель.
- Не используйте посуду с неровными краями, с шероховатым или поврежденным дном (не эмалированные чугунные кастрюли) и не передвигайте посуду по поверхности панели, так как это может привести к повреждению и появлению царапин на стекле.
- Не используйте металлические мочалки, щётки или любые другие грубые абразивные чистящие средства для очистки варочной панели, так как они могут поцарапать стекло.
- Данный прибор предназначен для использования в быту и аналогичных условиях, таких как: комнаты приёма пищи для персонала магазинов, офисов и других учреждений; фермерские дома; кухни для постояльцев гостиниц, мотелей и прочих мест временного проживания.

НОМС air

МЕРЫ БЕЗОПАСНОСТИ

СПЕЦИАЛЬНЫЕ МЕРЫ БЕЗОПАСНОСТИ

(В ОТНОШЕНИИ ДЕТЕЙ И ЛЮДЕЙ С ОГРАНИЧЕННЫМИ ВОЗМОЖНОСТЯМИ)

- Не разрешайте детям играть с прибором.
- Прибор не предназначен для использования детьми. Держите прибор и его кабель в недоступном для детей месте.
- В целях безопасности храните упаковку (полиэтиленовую пленку, коробку, пенопластовые вкладыши и прочее) вне пределов их досягаемости.



Внимание! Не разрешайте маленьким детям играть с упаковочной пленкой, так как это может привести к удушью!

- Не допускается использование этого устройства лицами с ограниченными физическими, сенсорными и умственными возможностями, а также лицами с недостатком опыта и знаний, если они не находятся под присмотром, и им не были разъяснены способы безопасного обращения с устройством и опасности с ним связанные.

Производитель не несёт ответственности за повреждения, вызванные пренебрежением требованиями безопасности, несоблюдением правил эксплуатации изделия или некорректной настройкой органов управления.

ОПИСАНИЕ ПРИБОРА

РАСШИФРОВКА АББРЕВИАТУР

ВК – BLACK – ЧЕРНОЕ СТЕКЛО

HV64BK

4 – КОЛИЧЕСТВО КОНФРОК

6 – ШИРИНА МОДЕЛИ 60 см

V- VITRUM CERAMICS – КЕРАМИЧЕСКОЕ СТЕКЛО

H - НОВ – ПАНЕЛЬ

ОПИСАНИЕ ПРИБОРА

ТЕХНИЧЕСКИЕ ДАННЫЕ

ХАРАКТЕРИСТИКИ	HV64BK / HV64xx
НАПРЯЖЕНИЕ	220-240 В~, 50-60 Гц
МАКСИМАЛЬНАЯ МОЩНОСТЬ	6000 Вт
УПРАВЛЕНИЕ	Сенсорное
МАТЕРИАЛ ИСПОЛНЕНИЯ	Стеклокерамика
ТИП ВАРОЧНОЙ ПОВЕРХНОСТИ	Электрическая
КОЛИЧЕСТВО НАГРЕВАТЕЛЬНЫХ ЭЛЕМЕНТОВ	4 шт.
ДИАМЕТР КОНФРОК	2 x Ø 200 мм 2 x Ø 165 мм
ВНЕШНИЕ РАЗМЕРЫ (ШxГxВ)	580 x 510 x 50 мм
РАЗМЕРЫ ДЛЯ МОНТАЖА (ШxГ)	560 x 490 мм
ВЕС НЕТТО	8,2 кг

ЭКОЛОГИЧЕСКОЕ ПРЕДУПРЕЖДЕНИЕ

После установки изделия, пожалуйста, выбрасывайте упаковочный материал, принимая во внимание условия безопасности и охраны окружающей среды. Для повторного использования выброшенного упаковочного материала, выбрасывайте его в специально предусмотренные мусороприемники, в зависимости от особенностей мусора (фольга, картон, пенопласт). Прежде чем выбросить в мусор какой-либо электрическое изделие, отрежьте его кабель, чтобы предотвратить использование этого изделия другими.



ОПИСАНИЕ ПРИБОРА

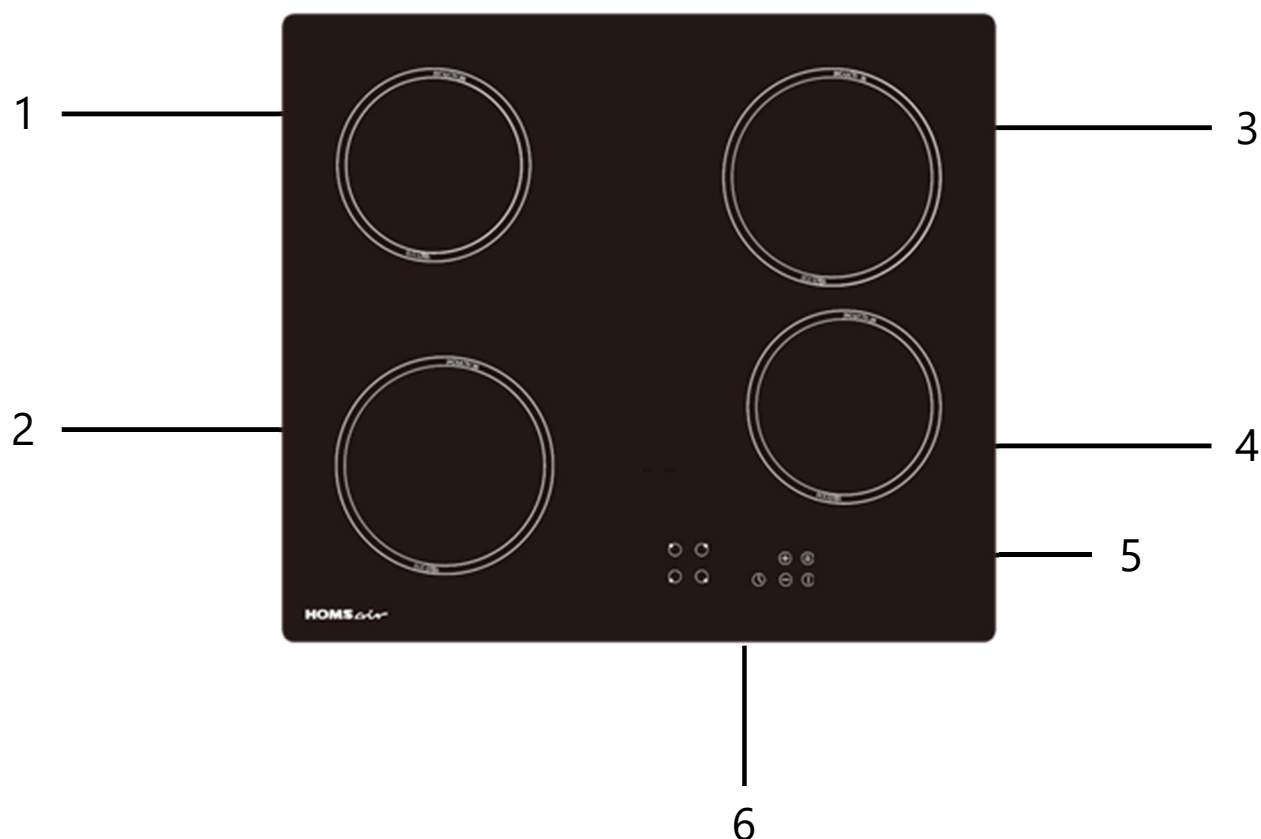
ДАННЫЕ ПО ЭНЕРГОПОТРЕБЛЕНИЮ

ХАРАКТЕРИСТИКИ	ЗНАЧЕНИЕ
НАИМЕНОВАНИЕ МОДЕЛИ	HV64BK HV64xx
ТИП ПОВЕРХНОСТИ	Электрическая, стеклокерамика
ТИП КОНФРОК	Hi-Light быстрого нагрева
НОМИНАЛЬНАЯ МОЩНОСТЬ КОНФРОК	2 x 1800 Вт 2 x 1200 Вт

Для снижения воздействия на окружающую среду при приготовлении пищи необходимо выбирать режим приготовления с наименьшим уровнем энергопотребления.

ОПИСАНИЕ ПРИБОРА

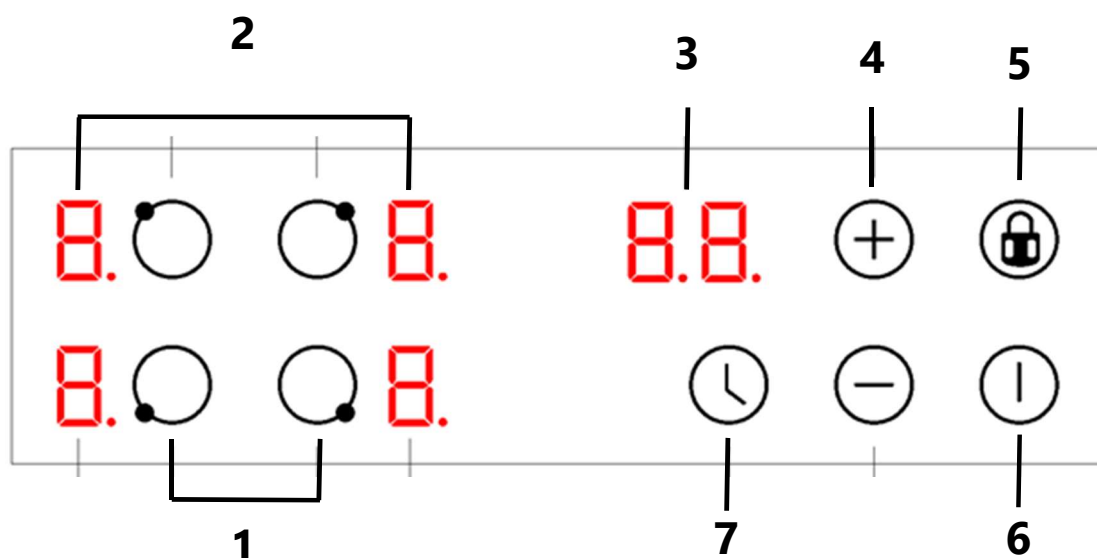
ВНЕШНИЙ ВИД



1. Варочная зона \varnothing 165 мм.
2. Варочная зона \varnothing 200 мм.
3. Варочная зона \varnothing 200 мм.
4. Варочная зона \varnothing 165 мм.
5. Стеклокерамическая поверхность.
6. Панель управления.

ОПИСАНИЕ ПРИБОРА

ПАНЕЛЬ УПРАВЛЕНИЯ



1. Выбор зоны нагрева.
2. Дисплей мощности.
3. Дисплей таймера.
4. Настройка мощности, времени таймера.
5. Блокировка кнопок панели управления
6. Включение/выключение варочной панели
7. Включение таймера

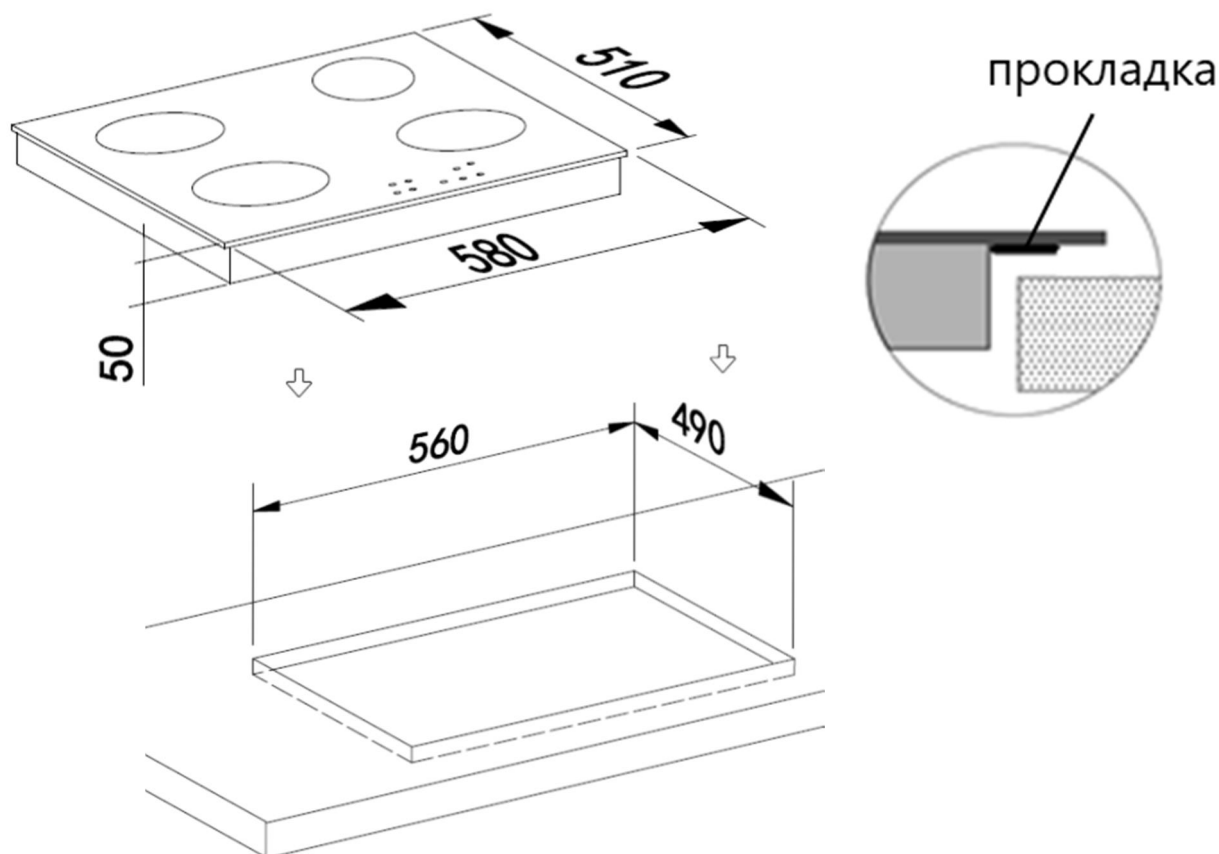
УСТАНОВКА ПРИБОРА

ПОДГОТОВКА К УСТАНОВКЕ



Установку может проводить только сертифицированный специалист.

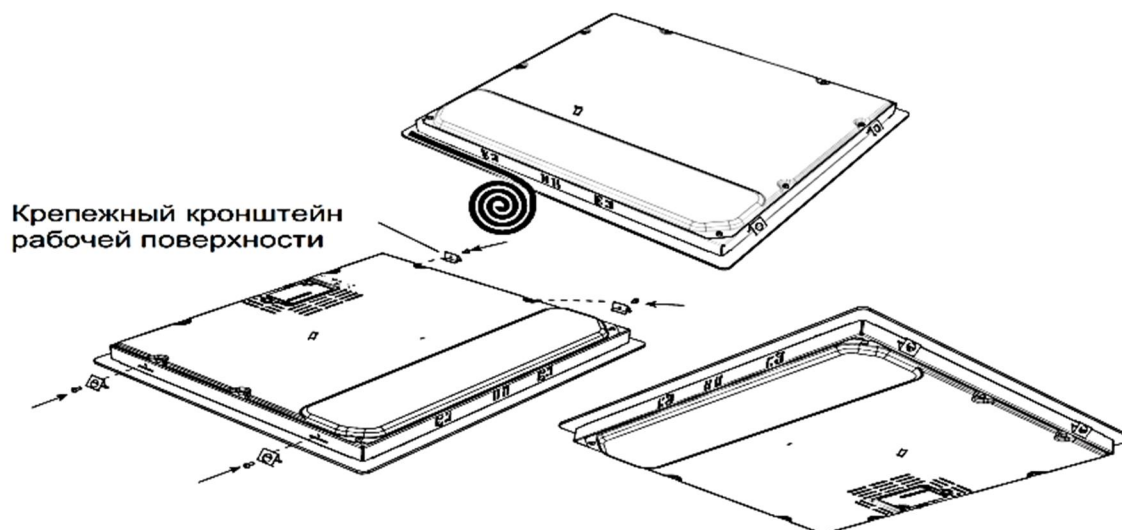
- Установщик обязан следовать действующему законодательству и правилам, принятым в стране.
- Убедитесь, что толщина столешницы не менее 30 мм. Выбирайте столешницу из жаропрочного материала во избежание значительных деформаций под воздействием тепла от варочной панели. Изделие должно быть установлено на идеально ровной поверхности.
- Вырежьте нишу в столешнице согласно размерам на приведённом ниже рисунке.
- Для правильной установки и комфортного использования рекомендуется оставлять запас пространства в 50 мм вокруг отверстия.



УСТАНОВКА ПРИБОРА

ПОРЯДОК КРЕПЛЕНИЯ И УСТАНОВКИ

1. При помощи коротких шурупов привинтите 4 фиксирующие скобы в отверстия, расположенные по бокам варочной панели;



2. Поставляемая в комплекте с варочной панелью уплотняющая лента служит для предотвращения попадания жидкости под прибор. Ленту необходимо аккуратно закрепить снизу по всему периметру варочной панели (см. Рис.).

3. Вставьте варочную панель в подготовленный вырез в кухонном модуле, выровняйте и слегка нажмите в центре вплоть до идеального прилегания варочной панели к поверхности столешницы.

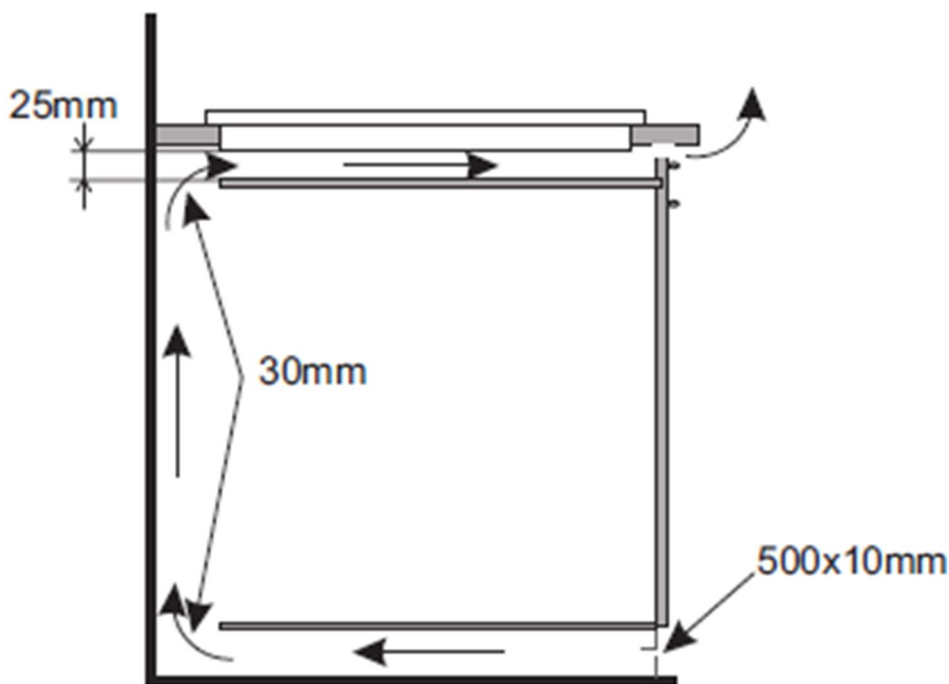
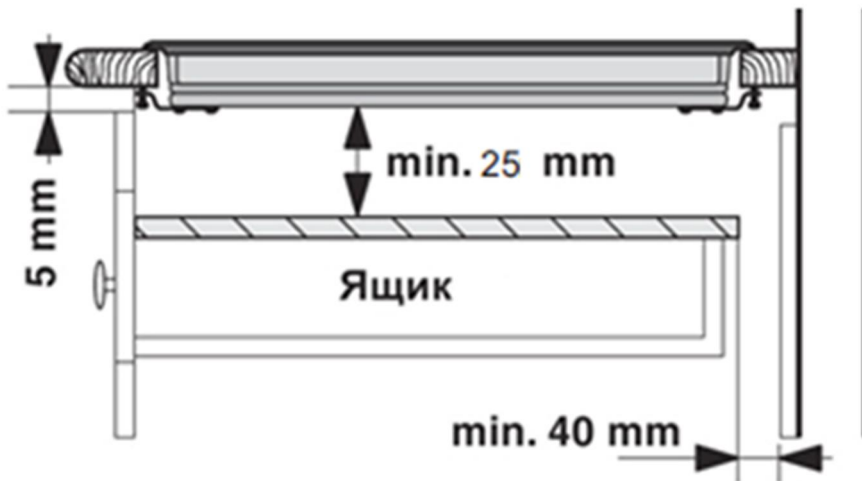


В соответствии с правилами безопасности, после установки изделия в кухонный модуль должна быть исключена возможность касания с электрическими частями.

Все защитные элементы должны быть закреплены таким образом, чтобы их можно было снять только при помощи специального инструмента.

УСТАНОВКА ПРИБОРА

ОБЕСПЕЧЕНИЕ ЗАЗОРОВ ПРИ УСТАНОВКЕ НАД КУХОННЫМ ЯЩИКОМ

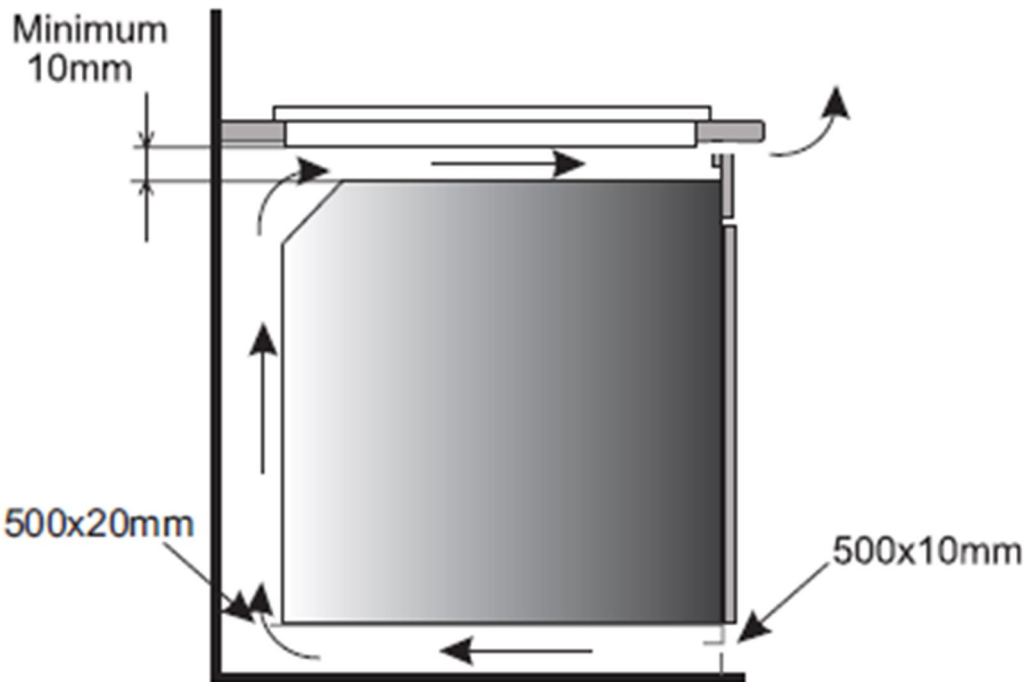
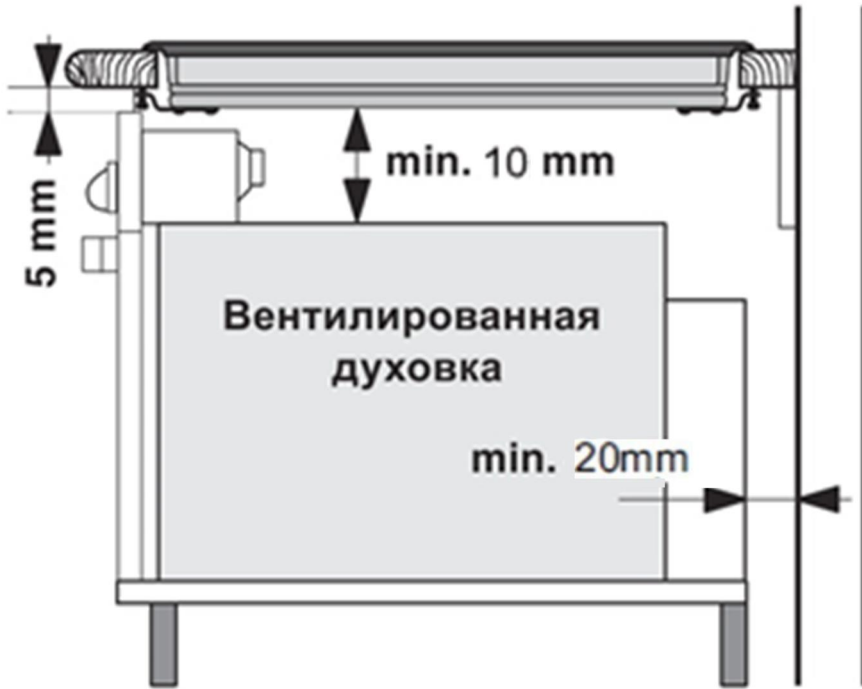


- i** Под низом столешницы надо оставить не менее 25 мм свободной поверхности – это необходимо для обеспечения циркуляции воздуха и во избежание перегрева поверхностей.

HOMS air

УСТАНОВКА ПРИБОРА

ОБЕСПЕЧЕНИЕ ЗАЗОРОВ ПРИ УСТАНОВКЕ НАД ДУХОВЫМ ШКАФОМ




Запрещается монтаж панели над духовым шкафом без обеспечения вентиляции!

УСТАНОВКА ПРИБОРА


ОБЕСПЕЧЕНИЕ ЗАЗОРОВ ПРИ УСТАНОВКЕ НАД ДУХОВЫМ ШКАФОМ

Для обеспечения надлежащей вентиляции и во избежание перегрева прилегающих поверхностей варочная панель должна быть установлена:

1. На минимальном расстоянии 50 мм от задней стенки или от любой вертикальной поверхности;
2. Между проемом под варочную панель и расположенным снизу духовым шкафом должно быть соблюдено расстояние не менее 10 мм.

 Не рекомендуется устанавливать варочную панель непосредственно над холодильным или морозильным оборудованием, посудомоечными, стиральными и сушильными машинами, так как влажность может повредить электронные компоненты прибора.

При необходимости установите между варочной панелью и другим оборудованием герметичную разделительную вставку.

 Электрическое подключение варочной панели и встраиваемого духового шкафа должно выполняться отдельно для обеспечения безопасности, и предоставления возможности демонтажа духового шкафа отдельно от варочной панели.

УСТАНОВКА ПРИБОРА

- Убедитесь, что расстояние между панелью и стеной или какими-либо предметами на столешнице составляет как минимум 50 мм.
- При установке панели следует предусмотреть достаточно свободного пространства. Сзади может быть стена, с одной стороны – стена или высокие предметы. Однако, с другой стороны не должно быть стены или разделительных перегородок, высота которых превышает уровень, на котором установлена панель.
- Кухонная мебель или опора, в которой установлена панель, а также края мебели, покрытие из ламината и клей должны выдерживать температуру до 100 °С.
- Декоративные элементы мебели, находящиеся вблизи края панели, должны быть жаропрочными.
- Запрещается устанавливать варочную панель над невентилируемой плитой или посудомоечной машиной.
- Если под варочной панелью находится ящик, в него нельзя класть легковоспламеняющиеся или не термостойкие предметы и вещества (к примеру, аэрозоли).
- Материалы, из которых изготовлены рабочие поверхности (к примеру, столешница) зачастую расширяются при контакте с водой. Для защиты выреза панели следует нанести слой лака или специального герметика. Необходимо соблюдать особую тщательность при монтаже уплотнительной ленты, поставляющейся с варочной панелью, которая служит для предотвращения утечки жидкости под прибор.

ПОДКЛЮЧЕНИЕ К ЭЛЕКТРОСЕТИ



Подключение может проводить только сертифицированный специалист.




Запрещается самостоятельно переделывать и изменять электрические соединения. Подключение, несоответствующее схеме электрических соединений, может привести к повреждению варочной поверхности.



ВНИМАНИЕ! Данное оборудование должно подключаться только к сети электропитания с параметрами 230 В~, 50/60 Гц. Обязательно следует подсоединять провод заземления. Подключение должно проводиться в соответствии с электрической схемой.

Клеммная колодка находится под задней крышкой корпуса варочной панели. Чтобы открыть крышку, воспользуйтесь отверткой среднего размера. Вставьте отвертку в прорезь, и откройте крышку.

- Подключение к сети электропитания должно осуществляться с помощью заземленного штепселя или многополярного выключателя с зазором между контактами не менее 3 мм.
- Электрическая цепь должна быть отделена от сети с помощью специальных устройств, таких, как предохранители и замыкатели.
- Не забудьте подключить схему безопасности к клемме соединительной коробки, отмеченной  .
- Если устройство не оснащено штепселем, при установке необходимо предусмотреть возможность его отключения в соответствии с действующими правилами.
- Кабель прибора не должен касаться горячих частей варочной панели или плиты.

УСТАНОВКА ПРИБОРА



Перед подключением керамической варочной панели к источнику питания важно прочитать информацию на внутренней этикетке прибора и свериться со схемой подключения.

Таблица 1

ЭЛЕКТРОПИТАНИЕ	ПОДКЛЮЧЕНИЕ	ДИАМЕТР КАБЕЛЯ	КАБЕЛЬ
220-240 В~, 1N 50/60 Гц	1 ФАЗА + НЕЙТРАЛЬ	3 X 2,5 мм ²	H05VV-F3G2,5
380-420 В~, 2N 50/60 Гц	2 ФАЗЫ + НЕЙТРАЛЬ	4 X 2,5 мм ²	H05VV-F 4G2.5 H05GG-F 4G2.5 H07RN-F 4G2.5

- Кабельные соединения должны соответствовать схеме, расположенной в нижней части варочной панели.
- Тип кабеля должен быть подключен к соответствующей клеммной коробке источника питания.
- Используйте отвертку хорошего качества, чтобы тщательно и полностью затянуть все клеммные винты.
- Если при первом включении варочной панели работают только две зоны, следует проверить, что все клеммные винты полностью затянуты. Это следует сделать прежде, чем обращаться в сервисный отдел.

ЗАМЕНА СЕТЕВОГО КАБЕЛЯ


- Этот прибор должен быть подключен к двухполюсному выходу на 30 А, имеющему 3-мм контактное разделение и размещенному в легкодоступном месте рядом с прибором. Розетка не должна располагаться над прибором и не должна быть удалена от него более чем на 1,25 м.
- Кабель можно закрепить петлей при необходимости. Убедитесь, что он не перегибается и не находится в контакте с горячими частями прибора.
- Если сетевой кабель питания поврежден, его необходимо заменить на аналогичный. Замену сетевого кабеля должен осуществлять специалист надлежащей квалификации.

Процесс замены кабеля:

-- Убедитесь, что прибор обесточен.

-- Откройте клеммную колодку на нижней стороне варочной панели.

-- Отвинтите клеммные винты, фиксирующие кабель.

-- «Зелен-желтый» провод заземления должен быть подключен к клемме с маркировкой . Он должен быть примерно на 10 мм длиннее, чем провод под напряжением и нейтральный провод.

- синий нейтральный провод должен быть подключен к клемме, помеченной буквой (N), провод под напряжением (L1) должен быть подключен к клемме, помеченной буквой (L1) (220-420 В 1N~) (Рис.1).
- провод под напряжением L2 должен быть подключен к клемме помеченной буквой L2 (380-420 В 2N~) (Рис. 2).

УСТАНОВКА ПРИБОРА

СЕТЕВОЙ КАБЕЛЬ

Рис.1

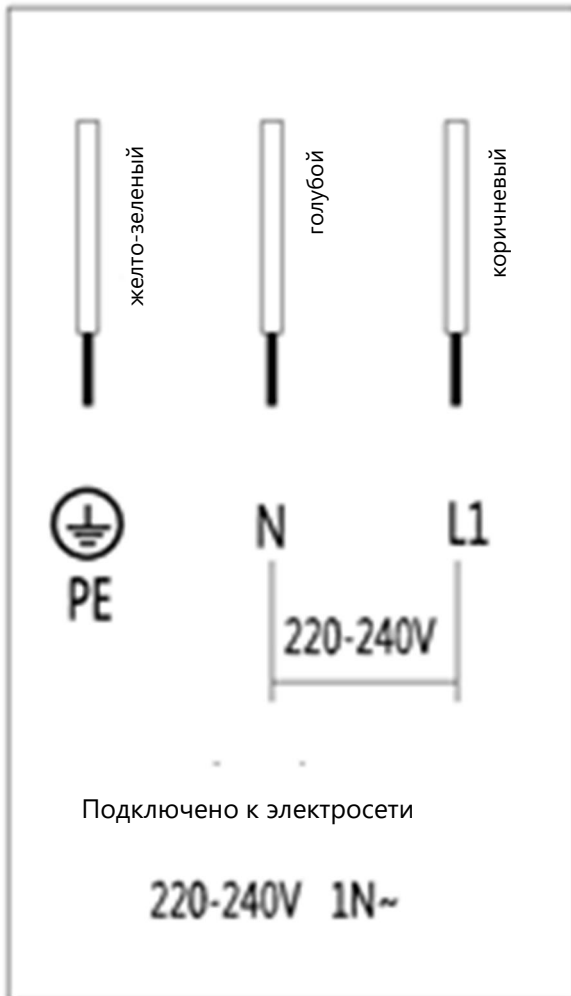
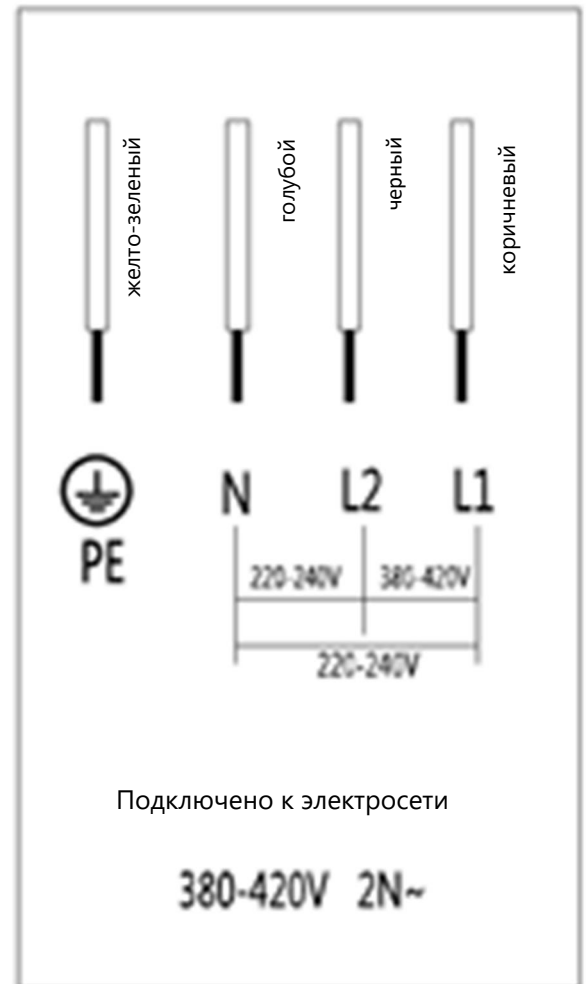


Рис.2



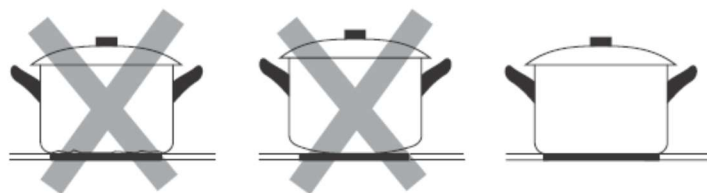
ЭКСПЛУАТАЦИЯ ПРИБОРА

ВЫБОР ПОСУДЫ ДЛЯ СТЕКЛОКЕРАМИЧЕСКОЙ ВАРОЧНОЙ ПАНЕЛИ

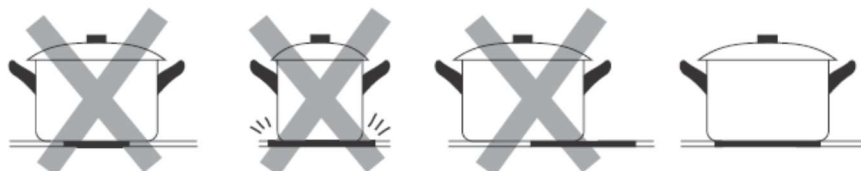
Стеклокерамическая варочная панель не требует подбора специальной посуды. Вы можете использовать посуду любого типа. Следуйте приведенным ниже рекомендациям.



Не используйте посуду с неровными краями и изогнутым дном.

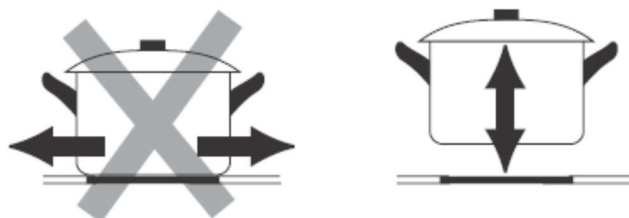


Убедитесь, что поверхность дна посуды гладкая, плотно прилегает к стеклу, а диаметр дна такой же, как диаметр варочной зоны. Всегда ставьте посуду по центру варочной зоны. Посуда для варки ни в коем случае не должна быть меньше нагревательного поля.



Внимание! Для стеклокерамических плит не рекомендуется использовать посуду с алюминиевым дном, так как алюминий может оставить трудноудаляемые следы на стеклокерамике.

Всегда поднимайте посуду над поверхностью варочной панели, не двигайте её по поверхности, так как посуда может поцарапать стекло.



ЭКСПЛУАТАЦИЯ ПРИБОРА

РАСПАКОВКА



На время транспортировки, панель защищена от повреждений упаковкой.

Все материалы примененные для упаковки, не вредят окружающей среде и полностью пригодны для переработки. Они обозначены соответствующим знаком.

Данная модель создана с учетом интересов покупателей и способна удовлетворить самый взыскательный вкус. Варочная поверхность удобна и надежна в работе и позволяет с комфортом использовать ее на кухне.

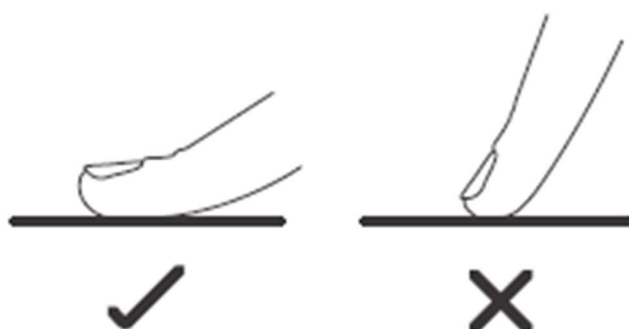
ПЕРЕД ПЕРВЫМ ВКЛЮЧЕНИЕМ

- Сначала следует тщательно очистить керамическую панель. Протрите ее влажной тряпкой, после чего тщательно высушите поверхность. Не используйте моющие средства, которые не предназначены для чистки стеклокерамических поверхностей.
- Удалите защитную плёнку, которая может оставаться на варочной панели.

ИСПОЛЬЗОВАНИЕ СЕНСОРНОЙ ПАНЕЛИ

Ваша варочная панель оснащена электронным управлением с чувствительными сенсорными кнопками. Органы управления реагируют на касание, нет необходимости прикладывать усилие.

- Используйте подушечку пальца, а не его кончик.



- При касании пальцем кнопки, активируется соответствующая команда. Каждое нажатие сопровождается звуковым сигналом.
- Активация подтверждается световыми индикаторами на панели управления (значения мощности, времени) и звуковыми сигналами.
- Убедитесь, что панель управления всегда чистая и сухая, и ни один предмет (например, посуда или ткань) не расположены на ней. Даже небольшое количество воды может затруднить управление.



При использовании прибора в обычном режиме не следует одновременно нажимать несколько кнопок.

ЭКСПЛУАТАЦИЯ ПРИБОРА

СИМВОЛЫ НА ДИСПЛЕЕ

На дисплее прибора могут отображаться следующие обозначения

СИМВОЛ	ЗНАЧЕНИЕ	ФУНКЦИЯ/ПРИЧИНА
0	Ноль	Включение конфорки.
1 ... 9	Уровень мощности	Задание уровня нагрева конфорки.
A	Ускорение нагрева	Автоматическое приготовление пищи.
E	Сообщение об ошибке	Неисправность электроники.
F	Сообщение об ошибке	Неисправность функционирования конфорок.
H	Остаточное тепло	Конфорка горячая.
Lo	Блокировка	Блокировка панели управления.

ЗАЩИТА ОТ ПЕРЕГРЕВА

Встроенный температурный датчик контролирует температуру внутри варочной панели. Когда фиксируется избыточная температура, варочная панель отключается автоматически.

В случае перегрева панели на дисплее отобразиться символ «X» и прибор отключится. В это время не касайтесь поверхности панели во избежание сильных ожогов. Дайте поверхности остыть.



ОСТАТОЧНОЕ ТЕПЛО!

Если варочная панель работала в течение некоторого времени, варочные зоны сохраняют остаточное тепло после выключения. Предупреждением об этом является буква «H» на дисплее. **Соблюдайте осторожность**, не касайтесь горячих поверхностей.

АВТООТКЛЮЧЕНИЕ


Все зоны нагрева имеют функцию автоматического отключения после работы длительное время.

Время автоотключения зависит от выставленной мощности, как указано в таблице ниже.

Уровень мощности	1	2	3	4	5	6-9
Время по умолчанию	6 часов	6 часов	5 часов	5 часов	4 часа	1,5 часа

НАЧАЛО ПРОЦЕССА ПРИГОТОВЛЕНИЯ

После подключения питания, раздастся однократный звуковой сигнал, индикаторы загорятся на секунду и погаснут. Это означает, что варочная поверхность находится в режиме готовности.

1. Коснитесь на панели управления кнопки . На дисплее отобразится символ «0».

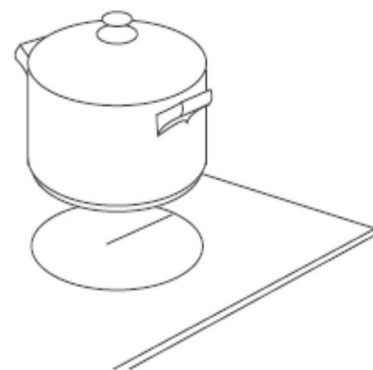
2. С помощью кнопки  или  выберите конфорку на которой планируете начать готовить.

3. Поставьте подходящую кастрюлю на конфорку, которую хотите использовать. Убедитесь, что дно кастрюли и поверхность конфорки чистые и сухие.

4. Коснитесь кнопки регулировки мощности «+» или «-» и выберите уровень мощности от 1 до 9.


Если вы не выбираете уровень мощности в течение 1 минуты, варочная панель отключится автоматически. Придётся снова начать с шага 1.

- Вы можете изменить настройки мощности в любой момент во время приготовления пищи, выбрав варочную панель и нажимая на кнопки «-» или «+», чтобы отрегулировать значение мощности в сторону увеличения или уменьшения.



ЭКСПЛУАТАЦИЯ ПРИБОРА

ВЫКЛЮЧЕНИЕ ВАРОЧНОЙ ПАНЕЛИ

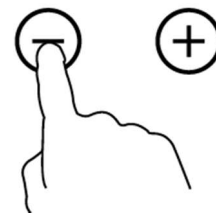
Когда закончится процесс приготовления пищи, нажмите на кнопку «-» и установите уровень мощности варочной зоны на 0. Затем отключите прибор нажав кнопку  на панели управления и удерживая ее в течении 3 секунд.



Будьте осторожны с горячими поверхностями!

На дисплее мощности работавшей варочной зоны отобразится буква «Н», указывая, что поверхность ещё горячая.

Эта индикация пропадёт, когда варочная зона охладится до безопасной температуры. Не касайтесь конфорок и не ставьте на них чувствительные к нагреванию предметы до тех пор, пока индикатор «Н» не погаснет.



ФУНКЦИЯ БЫСТРОГО НАГРЕВА

Данный прибор имеет функцию быстрого нагрева. Для активации этой функции необходимо:

- Нажмите кнопку «+» или «-», чтобы установить мощность на уровень 9, затем нажмите кнопку «+», чтобы на дисплее попеременно отображались «А» и «9».
- Нажмите «-» чтобы установить уровень мощности, который будет задан по окончании быстрого нагрева. Время работы функции быстрого нагрева в зависимости от установленной мощности приведено в таблице ниже.



Уровень Мощности	1	2	3	4	5	6	7	8	9
Усиленный нагрев будет осуществляться в течение...	1 мин	3 мин	4,8 мин	6,5 мин	8,5 мин	2,5 мин	3,5 мин	4,5 мин	5 мин

Пример: нажмите кнопку «+», чтобы установить быстрый нагрев (на дисплее мощности варочной панели отобразится «А»), и нажмите кнопку «-», чтобы выбрать мощность 4. Варочная панель начнет готовить с мощностью 9 в течение 6,5 минут. После этого мощность варочной панели установится на значение 4.


Если во время времени работы функции быстрого нагрева нажать на «-», можно уменьшить мощность приготовления. Если нажать на «+», можно увеличить мощность. Прошедшее время будет пересчитано заново, в соответствии с новыми установками.

БЛОКИРОВКА ПАНЕЛИ УПРАВЛЕНИЯ


Панель управления можно заблокировать для предотвращения её несанкционированного использования (например, чтобы дети случайно не включили варочную зону).

Пока панель управления заблокирована, все кнопки кроме  не будут реагировать на касание. Вы всегда можете выключить варочную панель с помощью кнопки  в случае необходимости, но при следующем включении потребуются отключить блокировку.

Чтобы заблокировать панель управления:

- нажмите кнопку блокировки  на панели управления и удерживайте нажатой в течении 3 секунд. Включится блокировка. На дисплее таймера появится символ «Lo».

Чтобы разблокировать панель управления:

- Убедитесь, что варочная панель включена.
- Нажмите и удерживайте кнопку  на панели управления в течении 3 секунд. Блокировка отключится и индикатор «Lo» на дисплее таймера погаснет.
- Теперь вы снова можете использовать все кнопки варочной панели.

ЭКСПЛУАТАЦИЯ ПРИБОРА

ТАЙМЕР

Вы можете использовать таймер для удобства приготовления. Он может быть использован самостоятельно или для определенных варочных зон.

i На таймере можно задать время в пределах 99 минут.

Если не выбрана ни одна из варочных зон.

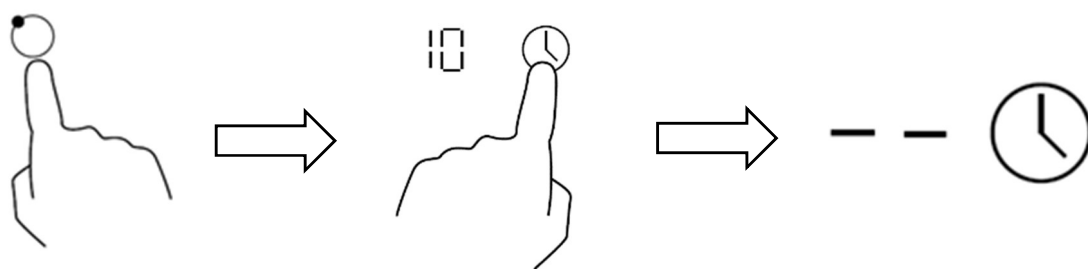
1. Убедитесь, что варочная панель включена.
2. Нажмите кнопку таймера на панели управления, на дисплее таймера отобразится «--».



3. Установите значение таймера с помощью кнопок «-» или «+». Индикатор таймера начнёт мигать, на дисплее таймера будет отображаться установленное время. Через 20 секунд индикаторы выключатся, но таймер продолжит работу.


4. При завершении отсчета раздастся сигнал, который будет звучать в течении 2 мин. Нажмите любую клавишу для отключения сигнала. Нажмите однократно кнопку «-» или «+» для уменьшения или увеличения значения на 1 минуту. Удерживайте кнопку «-» или «+» нажатой для уменьшения или увеличения значения на 10 минут.

Для отмены таймера нажмите на кнопку выбора варочной зоны, а затем нажмите кнопку таймера.



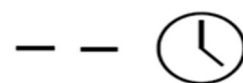
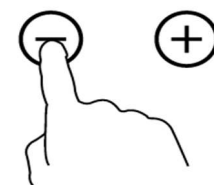
УСТАНОВКА ТАЙМЕРА ДЛЯ ВАРОЧНОЙ ЗОНЫ

1. Нажмите кнопку выбора варочной зоны, для которой хотите установить данную функцию.
2. Нажмите кнопку таймера, на дисплее таймера отобразится «30».
3. Установите значение таймера с помощью кнопок «-» или «+».
4. После установки заданного времени обратный отсчёт начинается немедленно. На дисплее отображается оставшееся время, индикатор таймера мигает в течение 5 секунд.

 Красный индикатор рядом с дисплеем мощности варочной зоны будет гореть, показывая, что выбрана данная варочная зона.

Совет: Нажмите однократно кнопку «-» или «+» для уменьшения или увеличения значения на 1 минуту. Удерживайте кнопку «-» или «+» нажатой для уменьшения или увеличения значения на 10 минут. При попытке установить время, превышающее 99 минут, произойдёт автоматический возврат в 0 минут.

Для отмены таймера нажмите на кнопку выбора соответствующей варочной зоны, а затем нажмите кнопку таймера. На дисплее таймера отобразится «--».




ЭКСПЛУАТАЦИЯ ПРИБОРА

УСТАНОВКА ТАЙМЕРА ДЛЯ ВАРОЧНЫХ ЗОН

Если функция применяется для нескольких зон нагрева, на дисплее таймера отображается наименьшее оставшееся время.

Например:

если для одной зоны задано время 3 минуты, а для второй зоны задано время 6 минут, то дисплей таймера будет показывать «3».

 Примечание: красный индикатор будет мигать рядом с дисплеем мощности той зоны нагрева, для которой отображается время на дисплее таймера.

По истечении заданного времени соответствующая зона нагрева отключится автоматически.



УРОВНИ МОЩНОСТИ

Приведённые ниже настройки носят только рекомендательный характер. Точная настройка будет зависеть от нескольких факторов, в том числе от посуды и объёма пищи. Поэкспериментируйте с варочной панелью, чтобы определить настройки, которые лучше всего подходят для Вас.

Уровень мощности	Применимость
1 - 2	<ul style="list-style-type: none">• разогревание небольших объёмов пищи;• растапливание шоколада, сливочного масла и продуктов, которые быстро пригорают;• мягкое тушение;• медленное разогревание;
3 - 4	<ul style="list-style-type: none">• разогревание;• активное тушение;• приготовление риса;
5 - 6	<ul style="list-style-type: none">• блины, оладьи;
7 - 8	<ul style="list-style-type: none">• пассерование;• приготовление макаронных изделий (пасты);
9	<ul style="list-style-type: none">• жарение (приготовление блюд восточной кухни);• обжаривание мяса;• доведение супа до кипения;• кипячение воды.

СОВЕТЫ ПО ПРИГОТОВЛЕНИЮ

- По достижении точки кипения уменьшите уровень мощности.
- Использование крышки сократит продолжительность приготовления и сэкономит электроэнергию благодаря сохранению тепла.
- Сведите до минимума используемое количество жидкости или жира, чтобы сократить продолжительность приготовления.
- Начинайте процесс приготовления на высоком уровне мощности, и постепенно уменьшайте уровень мощности, по мере приготовления пищи.

УСТРАНЕНИЕ НЕПОЛАДОК

Проблема	Возможные причины	Способ устранения
Варочная панель или конфорка не включается	<ul style="list-style-type: none">• Варочная панель неправильно подключена к сети электропитания.• Перегорел защитный предохранитель.• Оборудование заблокировано.• Сенсорные кнопки покрыты жиром или влагой.• На панели управления находятся предметы.	<ul style="list-style-type: none">• Проверьте подключение к сети электропитания.• Произведите замену предохранителя.• Проверьте наличие блокировки панели и разблокируйте её.• Протрите панель влажной тряпкой и вытрите насухо.• Уберите предметы с панели управления.
Панель управления не работает.	Неисправность панели управления.	Обратитесь в сервисный центр.
Конфорка не работает.	Неисправность конфорки.	Обратитесь в сервисный центр.
На панели управления отображается символ [E1].	Неисправность электронных частей панели управления и дисплея.	Обратитесь в сервисный центр.

УСТРАНЕНИЕ НЕПОЛАДОК

Проблема	Возможные причины	Способ устранения
На панели управления отображается символ [E2].	Неисправность системы электропитания прибора.	Обратитесь в сервисный центр.
На панели управления отображается символ [Lo] .	Включена блокировка панели управления.	Нажмите кнопку блокировки на панели управления и удерживайте нажатой в течение 3 секунд, чтобы разблокировать панель управления.

ЧИСТКА ПРИБОРА

Постоянное содержание прибора в чистоте, и правильный уход за ним, значительно влияют на продолжительность срока безаварийной эксплуатации.



Существует опасность ожога!

Не приступайте к очистке варочной панели, если стеклокерамическая поверхность горячая.

При чистке керамики необходимо соблюдать те же принципы, что и при чистке стеклянных поверхностей. Ни в коем случае не применять агрессивных чистящих средств, песка для чистки или губки с царапающей поверхностью. Не применяйте пароочиститель для чистки варочной панели.



ЧИСТКА ПОСЛЕ КАЖДОГО ИСПОЛЬЗОВАНИЯ

- Лёгкие, не подгоревшие загрязнения вытереть влажной тряпкой без чистящего средства.
- Рекомендуется очищать поверхность варочной панели от пролитых продуктов сразу же после завершения использования.
- Для очистки поверхности используйте мягкую ткань или бумажные полотенца. В случае высыхания на поверхности пролитых продуктов может потребоваться специальное средство для очистки стеклокерамики.
- Не используйте прочие абразивные чистящие средства, металлические щетки, так как они могут поцарапать поверхность варочной панели.
- Специальные чистящие средства можно приобрести в специальных электротехнических магазинах, магазинах бытовой химии, в магазинах пищевых продуктов и в салонах кухонь.

ИНФОРМАЦИЯ О ТРАНСПОРТИРОВКЕ

- Храните оригинальную упаковку.
- Перевозите в оригинальной упаковке, придерживайтесь требований указательных знаков по транспортировке, имеющих на упаковке.
- Если оригинальная упаковка отсутствует, то примите меры, чтобы уберечь Ваш прибор от внешних ударов. Не кладите на него тяжести.
- При транспортировке держите или ставьте Ваш прибор параллельно полу (верхней частью кверху).

УТИЛИЗАЦИЯ

- Упаковка изготовлена из экологически чистых материалов, которые можно без ущерба для окружающей среды подвергать переработке, складировать на специальных полигонах для хранения отходов и утилизировать.
- Упаковочные материалы имеют соответствующую маркировку.
- Символ на изделии или его упаковке указывает, что оно не подлежит утилизации в качестве бытовых отходов. Изделие следует сдать в соответствующий пункт приема электронного и электрооборудования для последующей утилизации.
- Соблюдая правила утилизации изделия, вы сможете предотвратить причинение ущерба окружающей среде и здоровью людей, который возможен вследствие неподобающего обращения с подобными отходами. За более подробной информацией об утилизации изделия просьба обращаться к местным властям, в службу по вывозу и утилизации отходов или в магазин, в котором вы приобрели изделие.



СЕРВИСНОЕ ОБСЛУЖИВАНИЕ ПОСЛЕ ПРОДАЖИ

Просим вас придерживаться следующих мер:

1. При покупке товара требуйте, чтобы продавец поставил свою отметку в гарантийном талоне.
2. Используйте свое изделие в соответствии с инструкциями по эксплуатации.
3. Если у Вас возникнут вопросы по изделию, Вы можете обратиться в пункты обслуживания по адресам, указанных в Вашем гарантийном талоне.
4. По окончании сервисных работ, не забудьте потребовать у сервисного специалиста отметку в гарантийном талоне.
5. Официальный срок службы изделия составляет 7 лет. Учитывая надежность и высокое качество, фактический срок службы может быть существенно выше официального.
6. Гарантийный срок указан в гарантийном талоне, который вложен с инструкцией по эксплуатации.

На всю электротехническую продукцию HOMSair распространяется действие Технического Регламента Таможенного Союза:

ТР ТС 004/2011	«О безопасности низковольтного оборудования»
ТР ТС 020/2011	«Электромагнитная совместимость технических средств»
ТР ЕАЭС 037/2016	«Об ограничении применения опасных веществ в изделиях электротехники и радиоэлектроники»

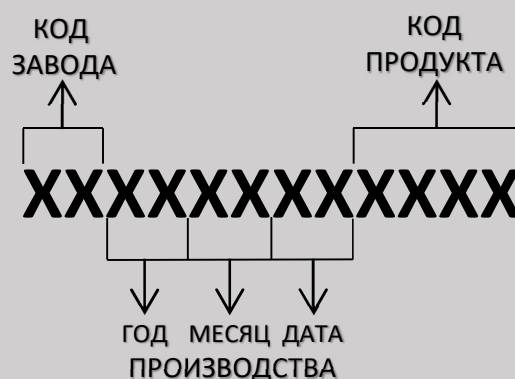
ИНФОРМАЦИЯ ОТ ПРОИЗВОДИТЕЛЯ

Каждая варочная панель HOMSair имеет уникальный серийный номер.

Дата производства изделия указана в серийном номере изделия.

Серийный номер состоит из букв и цифр:

Пример:



Торговая марка	HOMSair
Тип продукции	Варочная панель
Модель	HV64BK HV64xx
Изготовитель	GUANGDONG ATLAN ELECTRONIC APPLIANCE MANUFACTURE CO., LTD No. 12, East 3 Road, Jiangyi Avenue, Leliu Town, Shunde, Foshan, Guangdong. China.
Уполномоченное изготовителем лицо – импортер на территории Российской Федерации	ООО «МАУНФЕЛД РУС» 123182, г. Москва, ул. Щукинская, д. 2 этаж 1, пом. 170, каб. 1 www.homsair.ru / info@homsair.ru Тел. +7 (495) 380-19-82
Импортер на территории Республики Беларусь	ООО «МАУНФЕЛД БАЙ» РБ, Минская обл., Минский р-н, Щомыслицкий с/с, район д. Антонишки, д. 92, корп. 1, пом. 4 www.homsair.by / info@homsair.by Тел. +375 17 317-35-35

HOMS *air*

По всем вопросам технического обслуживания, приобретения аксессуаров, а также по вопросам, связанным с региональным сервисным обслуживанием техники HOMSair просим вас обращаться в ближайшую авторизованную сервисную службу. Наши специалисты помогут вам в кратчайшие сроки.

Список сервисных центров смотрите на сайте:

www.homsair.ru

Производитель оставляет за собой право без предварительного уведомления покупателя вносить изменения в конструкцию и комплектацию изделия, а также в инструкцию по эксплуатации.