

HOMS *air*

RU

ПОДРОБНАЯ ИНСТРУКЦИЯ

ПО ЭКСПЛУАТАЦИИ
КУХОННОЙ ВЫТЯЖКИ

FLEET 60



EAC

Ver.02

www.homsair.ru

БЛАГОДАРИМ ВАС

за доверие и поздравляем с приобретением нового прибора.

Для более удобного и простого пользования прибором мы подготовили подробную инструкцию по эксплуатации. Она поможет вам быстрее познакомиться с новым прибором.

Данное руководство содержит важную информацию по безопасной установке, использованию вашего прибора и уходу за ним, а также необходимые предупреждения, которые позволят вам извлечь максимальную пользу из изделия.

Храните данное руководство в надежном и удобном месте с тем, чтобы пользоваться им при необходимости.

СОДЕРЖАНИЕ

СОВЕТЫ ПО БЕЗОПАСНОМУ ИСПОЛЬЗОВАНИЮ ПРИБОРА	стр.3
ТЕХНИЧЕСКИЕ ДАННЫЕ	стр.4
РАЗМЕРЫ ПРИБОРА	стр.4
ПРЕДУПРЕЖДЕНИЯ	стр.5
ПОДГОТОВКА К УСТАНОВКЕ	стр.6
ПОРЯДОК МОНТАЖА	стр.7
ПАНЕЛЬ УПРАВЛЕНИЯ	стр.8
ФИЛЬТРЫ	стр.9
ЧИСТКА ПРИБОРА	стр.10
ЗАМЕНА ЛАМПЫ ПОДСВЕТКИ	стр.11
ТРАНСПОРТИРОВКА	стр.12
УТИЛИЗАЦИЯ	стр.12
СЕРВИСНОЕ ОБСЛУЖИВАНИЕ	стр.13
ИНФОРМАЦИЯ ОТ ПРОИЗВОДИТЕЛЯ	стр.14

МЕРЫ БЕЗОПАСНОСТИ

ОПИСАНИЕ ПРИБОРА

УСТАНОВКА ПРИБОРА

ЭКСПЛУАТАЦИЯ ПРИБОРА

УХОД И ОБСЛУЖИВАНИЕ

ИНФОРМАЦИЯ ОТ ПРОИЗВОДИТЕЛЯ

МЕРЫ БЕЗОПАСНОСТИ

Внимательно ознакомьтесь с инструкцией по эксплуатации и сохраните её для дальнейшего использования!

Данный прибор был протестирован и сертифицирован в соответствии со всеми действующими стандартами по электрической части и стандартами безопасности.

- Запрещается подсоединять воздуховод к вытяжным трубам или каналам газоотвода.
- Запрещается оставлять открытое пламя под вытяжкой.
- При повреждении питающего шнура заменить его новым (выполняется квалифицированным специалистом).
- Во избежание возгорания чистку вытяжки следует производить в соответствии с инструкциями.
- Для чистки поверхности вытяжки пользуйтесь только мягким мыльным раствором или растворами моющих средств. Протирать мягкой тканью.
- Запрещается открывать корпус и снимать жировые и угольные фильтры при работающем вентиляторе.
- Для оптимальной работы прибора следует регулярно чистить поверхность кухонной вытяжки и алюминиевый фильтр.
- Замену лампы должен осуществлять квалифицированный электрик или технический специалист. Лампа всегда должна соответствовать указанным техническим параметрам.
- При чистке вытяжки пользуйтесь защитными перчатками. Во время чистки загрязняющие вещества следует удалять аккуратно.
- Запрещается мыть выключатель водой или другими жидкостями во избежание электрических неисправностей с вытяжкой.
- Запрещается извлекать вилку из розетки влажными руками во избежание поражения электрическим током.
- Отключайте вытяжку от электропитания, если она не используется в течение продолжительного времени.

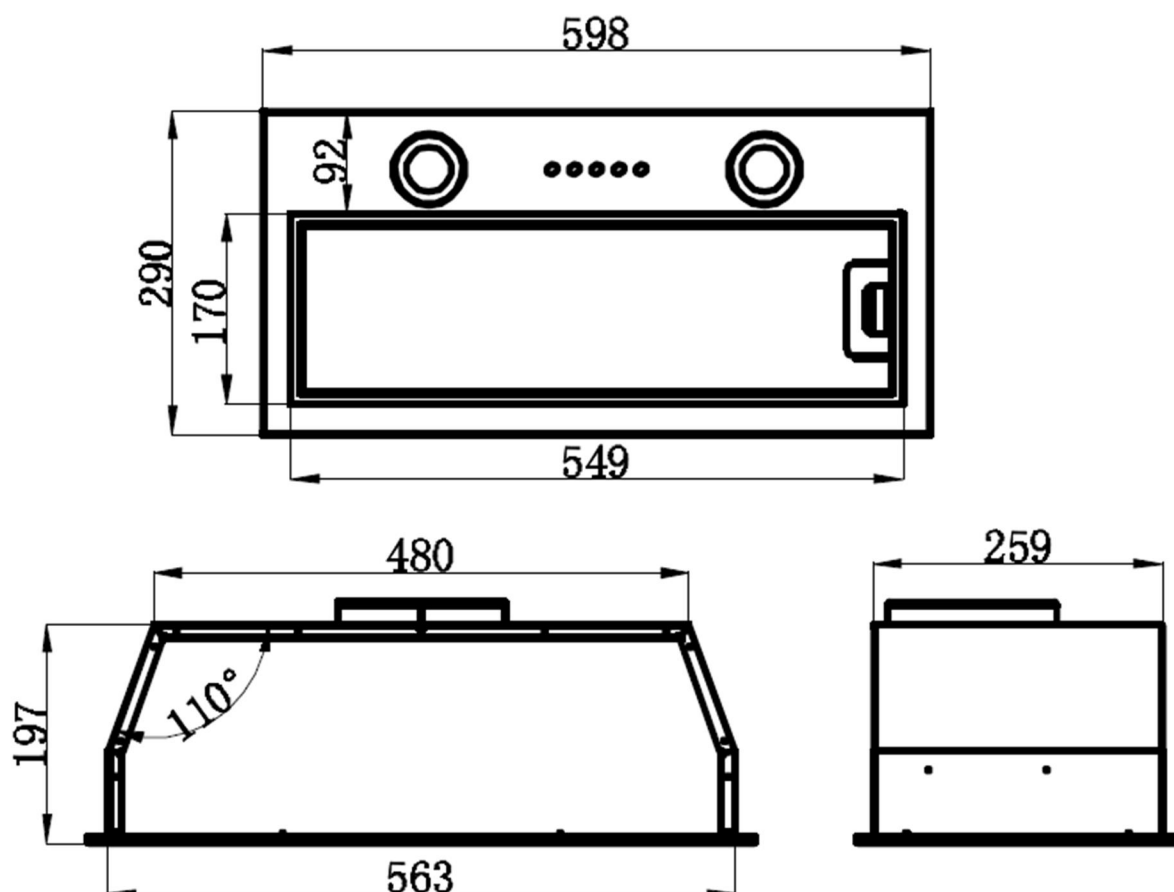


Внимание! Не разрешайте маленьким детям играть с упаковочными материалами (полиэтиленовой плёнкой, коробками, пенопластовыми вкладышами и пр.), так как это может представлять для них серьёзную опасность!

ОПИСАНИЕ ПРИБОРА

ТЕХНИЧЕСКИЕ ДАННЫЕ

ХАРАКТЕРИСТИКИ	FLEET 60
НОМИНАЛЬНОЕ НАПРЯЖЕНИЕ	230 В~ / 50 Гц
ПОЛНАЯ ПОТРЕБЛЯЕМАЯ МОЩНОСТЬ	102 Вт
МОЩНОСТЬ МОТОРА	100 Вт
ОСВЕЩЕНИЕ	Светодиодное (LED) 2 x 1 Вт
КЛАСС ЗАЩИТЫ ОТ ПОРАЖЕНИЯ ЭЛЕКТРИЧЕСКИМ ТОКОМ	II
ЖИРОУЛАВЛИВАЮЩИЙ ФИЛЬТР	6-ти слойный
МАКСИМАЛЬНАЯ ПРОИЗВОДИТЕЛЬНОСТЬ	520 м ³ /ч
ДИАМЕТР ВОЗДУХОВОДА	150 мм



УСТАНОВКА ПРИБОРА

ПРЕДУПРЕЖДЕНИЯ

Кухонная вытяжка подключается к вентиляционным каналам с помощью металлических гофр-труб диаметром 150 мм. Нельзя выводить воздух через вентиляционные каналы, которые предназначены для вытягивания дыма и продуктов горения из оборудования, которое работает на газе или другом топливе. Гофра-труба в комплект поставки кухонных вытяжек не входят и должна приобретаться отдельно, исходя из расстояния от выходного отверстия до отверстия вентиляционного канала

Замкнутая вентиляция.

Вытяжка может применяться с угольным фильтром (запаховым), который производит очистку воздуха. Фильтр можно установить на пластиковом ободе турбины. В таком режиме очищенный воздух возвращается назад в помещение и вытяжка может работать без подключения к вентиляционным каналам. Угольный фильтр в комплект поставки кухонных вытяжек не входят и должен приобретаться отдельно.

Электрическая сеть.

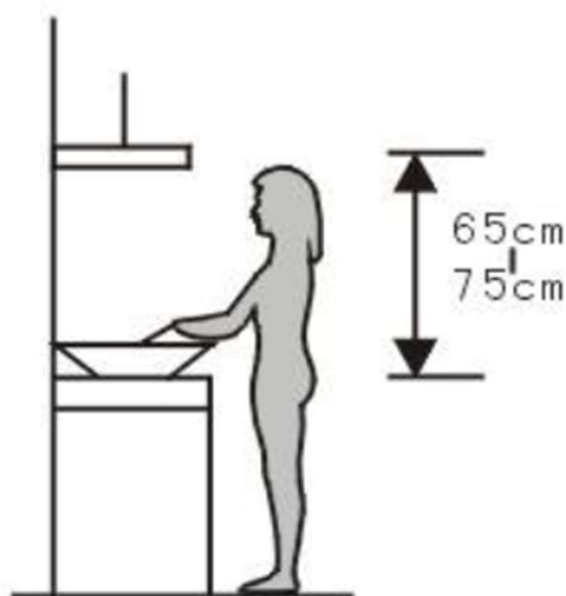
Перед монтажом проверьте напряжение (В / V) и частоту (Гц / Hz) приведенные на номинальной табличке на соответствие параметрам Вашей электросети. Номинальная табличка находится внутри вытяжки.

Подключать электрооборудование к сети электрического тока должен квалифицированный специалист. Оборудование должно быть установлено таким образом, чтобы был обеспечен лёгкий доступ к нему и лёгкое отключение от сети.

УСТАНОВКА ПРИБОРА

ПОДГОТОВКА К УСТАНОВКЕ

1. Перед установкой убедитесь, что зона установки является чистой.
2. Нельзя использовать одну и ту же вентиляционную трубу совместно с газовыми приборами и трубой системы обогрева.
3. Наклон вентиляционной трубы должен быть $\leq 120^\circ$, параллельно или над стартовой точкой. Труба должна быть прикреплена к внешней стене.
4. После установки убедитесь, что вытяжная труба очищена от жира и грязи.
5. Вытяжка предназначена для выведения запахов и паров из кухонного помещения. Воздух надо отвести наружу непосредственно в атмосферу или через вентиляционные каналы (за исключением высотных домов).
6. Устанавливать вытяжку следует над конфоркой. Рекомендованное расстояние между конфоркой и нижним краем вытяжки – для электрических поверхностей – 650 мм, для газовых – 750 мм.

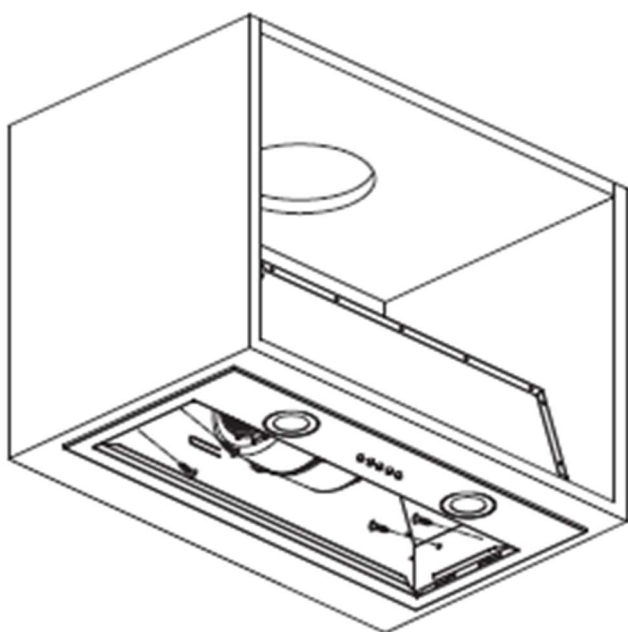
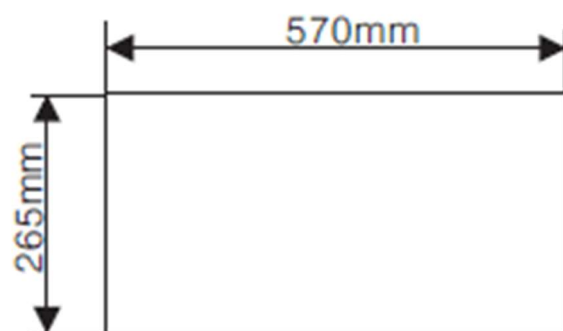


УСТАНОВКА ПРИБОРА

ПОРЯДОК МОНТАЖА

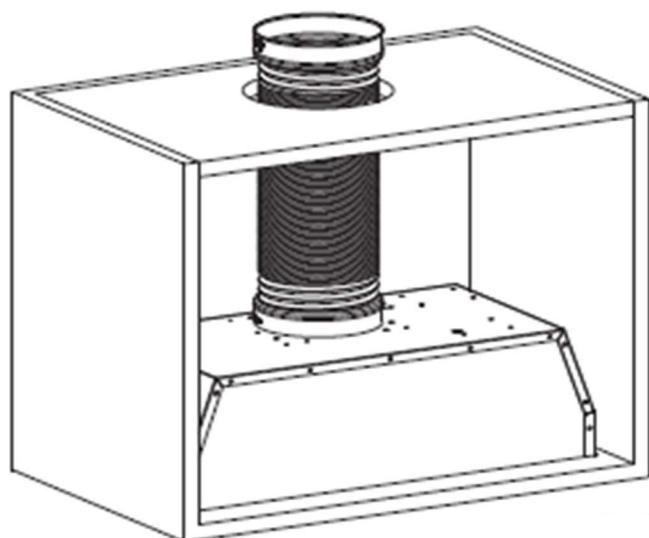
1. Извлеките вытяжку из коробки и аккуратно разместите ее на горизонтальной поверхности выходным отверстием вниз.

2. Вырежьте отверстие в шкафу, с размерами 570×265 мм.



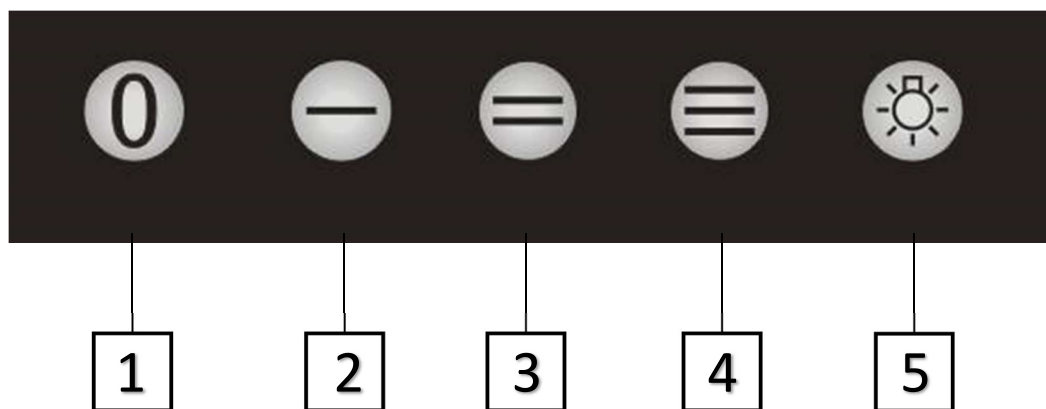
3. Снимите жироулавливающий фильтр, затем поместите вытяжку в кухонный шкаф и зафиксируйте 4 винтами $\varnothing 4 \times 18$ мм.

4. Подсоедините к выходному отверстию вытяжную трубу. Выведите трубу в вентиляционный канал.



ЭКСПЛУАТАЦИЯ ПРИБОРА

ПАНЕЛЬ УПРАВЛЕНИЯ



1 – КНОПКА ВЫКЛЮЧЕНИЯ.

2 – КНОПКА ВЫБОРА ПЕРВОЙ (НИЗКОЙ) СКОРОСТИ.

3 – КНОПКА ВЫБОРА ВТОРОЙ (СРЕДНЕЙ) СКОРОСТИ.

4 – КНОПКА ВЫБОРА ТРЕТЬЕЙ (ВЫСОКОЙ) СКОРОСТИ.

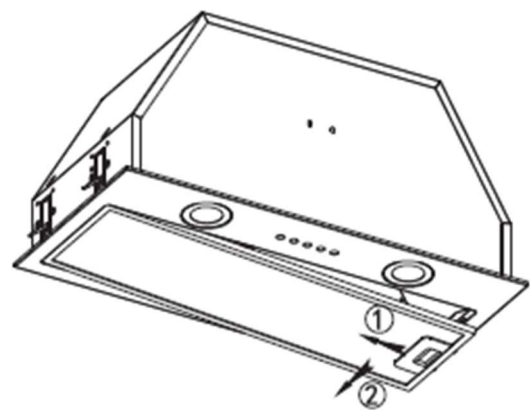
5 – КНОПКА ВКЛЮЧЕНИЯ/ВЫКЛЮЧЕНИЯ ОСВЕЩЕНИЯ ВЫТЯЖКИ.

ЭКСПЛУАТАЦИЯ ПРИБОРА

ФИЛЬТРЫ

Чтобы снять алюминиевый фильтр для его чистки, или для установки угольного фильтра, нажмите на зажим на лицевой стороне фильтра, затем вытяните его из пазов в корпусе.

Для установки алюминиевого фильтра вставьте его в пазы в задней части корпуса вытяжки, затем нажмите на зажим на фильтре, вставьте фильтр в корпус вытяжки и отпустите зажим. Перед началом эксплуатации убедитесь, что фильтр установлен надежно.

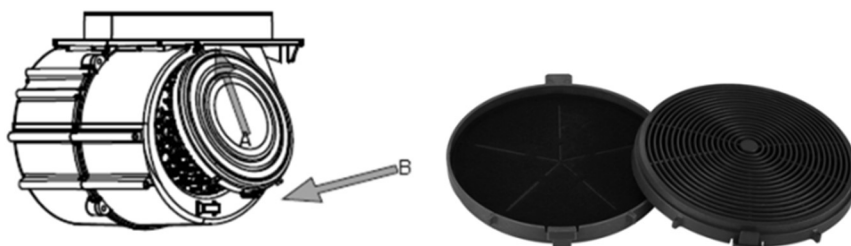


УГОЛЬНЫЙ ФИЛЬТР

Вытяжка может работать в режиме рециркуляции без подключения к вытяжной трубе. Для этого необходима установка угольного фильтра. Угольные фильтры не входят в комплект и должны приобретаться отдельно.

Для установки угольного фильтра:

1. Отключите прибор от сети электропитания.
2. Снимите алюминиевый фильтр, чтобы открыть доступ внутрь.
3. Снимите крышку с моторного отсека вытяжки (при наличии).
4. Закрепите угольный фильтр на моторном отсеке вытяжки способом, подходящим для конкретной модели фильтра. Перед началом эксплуатации убедитесь, что фильтр надежно закреплен.
5. Установите алюминиевый фильтр обратно в корпус прибора.



УХОД И ОБСЛУЖИВАНИЕ

ЧИСТКА ПРИБОРА

Внимание! Запрещается открывать корпус и снимать жировые и угольные фильтры при работающем вентиляторе. Для оптимальной работы прибора следует регулярно чистить поверхность вытяжки, алюминиевый фильтр, а также проводить специальную чистку вентилятора и внутренних компонентов как минимум 1 раз в полгода.

- Перед чисткой необходимо отключить вытяжку от сети.
- Для чистки поверхности вытяжки пользуйтесь только мягким мыльным раствором или растворами моющих средств. Протирайте мягкой тканью.
- Для восстановления блеска отделки из нержавеющей стали воспользуйтесь специальным чистящим средством.
- Чистить алюминиевый фильтр следует раз в неделю в зависимости от интенсивности использования. Слегка нажмите защелку алюминиевого фильтра, снимите фильтр и положите его в раствор мыльной воды или моющего средства, после чего протрите мягкой щеткой. После просушивания фильтра установите его обратно в вытяжку.
- Чистку вентилятора двигателя и внутренние компоненты необходимо проводить 1 раз в полгода. Чистку должен осуществлять квалифицированный специалист.
- ЗАПРЕЩАЕТСЯ чистить двигатель водой или другими жидкостями.
- Насыщенность угольного фильтра зависит от частоты использования вытяжки, типа приготавливаемой еды и регулярности очистки жировых фильтров.
- Чистку надо производить с соблюдением данной инструкции, неправильная чистка может привести к риску возникновения огня!

УХОД И ОБСЛУЖИВАНИЕ

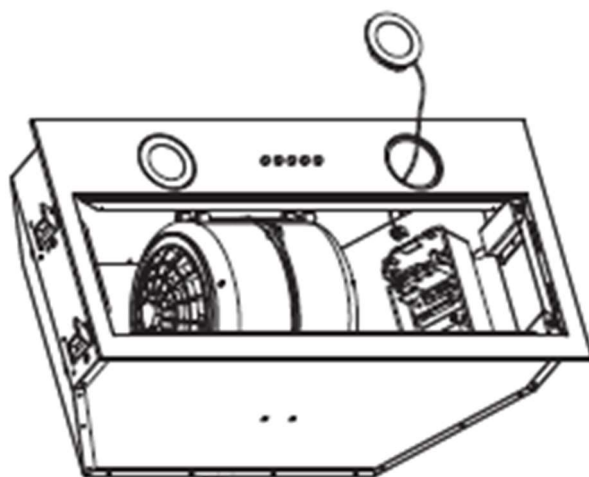
ЗАМЕНА ЛАМПЫ ПОДСВЕТКИ

Внимание! Замену лампы должен осуществлять квалифицированный электрик или специалист авторизованной сервисной службы.

Замену следует осуществлять на светодиодную лампу только аналогичной мощности и технических параметров.

Перед заменой лампы убедитесь, что вытяжка отключена от электросети. Следуйте инструкциям ниже.

1. Снимите алюминиевые фильтры, чтобы открыть доступ внутрь.
2. Слегка надавите на светодиодную лампу и извлеките её из корпуса прибора.
3. Найдите клемму соединительного провода и вытащите её.
4. Чтобы установить новую лампу, повторите для неё указанные выше процедуры в обратном порядке.
5. Установите алюминиевые фильтры обратно в корпус прибора.



В вытяжке используются две светодиодные лампы мощностью 1 Вт.

УХОД И ОБСЛУЖИВАНИЕ

ХРАНЕНИЕ И ТРАНСПОРТИРОВКА

- Храните прибор в сухом, защищённом от прямого воздействия солнечных лучей и высоких температур, месте, с относительной влажностью воздуха не более 80%, при отсутствии в воздухе кислотных и других паров, вредно действующих на материал изделия.
- Храните оригинальную упаковку, она может понадобиться для дальнейшей транспортировки. Перевозите изделие в оригинальной упаковке, придерживайтесь требований указательных знаков по транспортировке, имеющихся на упаковке. Транспортирование должно производиться только в вертикальном положении, с предохранением от осадков и механических повреждений.
- Если оригинальная упаковка отсутствует:
 - Примите меры, чтобы уберечь прибор от внешних ударов.
 - Не кладите на него тяжести.
 - При транспортировке перевозите прибор в вертикальном положении.

УТИЛИЗАЦИЯ

Упаковка изготовлена из экологически чистых материалов, которые можно без ущерба для окружающей среды подвергать переработке, складировать на специальных полигонах для хранения отходов и утилизировать. Упаковочные материалы имеют соответствующую маркировку. Символ на изделии или его упаковке указывает, что оно не подлежит утилизации в качестве бытовых отходов. Изделие следует сдать в соответствующий пункт приема электронного и электрооборудования для последующей утилизации. Соблюдая правила утилизации изделия, вы сможете предотвратить причинение ущерба окружающей среде и здоровью людей, который возможен вследствие неподобающего обращения с подобными отходами. За более подробной информацией об утилизации изделия просьба обращаться к местным властям, в службу по вывозу и утилизации отходов или в магазин, в котором вы приобрели изделие.



УХОД И ОБСЛУЖИВАНИЕ

СЕРВИСНОЕ ОБСЛУЖИВАНИЕ ПОСЛЕ ПРОДАЖИ

Просим вас придерживаться следующих мер:

1. При покупке товара требуйте, чтобы продавец поставил свою отметку в гарантийном талоне.
2. Используйте изделие в соответствии с инструкцией по эксплуатации.
3. Если у Вас возникнут вопросы по изделию, Вы можете обратиться в пункты обслуживания по адресам, указанным в гарантийном талоне.
4. По окончании сервисных работ, не забудьте потребовать у сервисного специалиста отметку в гарантийном талоне.
5. Срок службы изделия составляет 7 лет. Учитывая надежность и высокое качество, фактический срок службы может быть существенно выше официального.
6. Гарантийный срок изделия указан в гарантийном талоне, который вложен с инструкцией по эксплуатации.

На всю электротехническую продукцию HOMSAir распространяется действие Технического Регламента Таможенного Союза :

ТР ТС 004/2011 – «О безопасности низковольтного оборудования».

ТР ТС 020/2011 – «Электромагнитная совместимость технических средств».

ТР ЕАЭС 037/2016 – «Об ограничении применения опасных веществ в изделиях электротехники и радиоэлектроники».

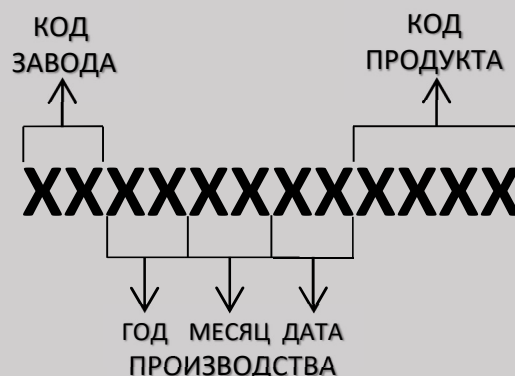
ИНФОРМАЦИЯ ОТ ПРОИЗВОДИТЕЛЯ

Каждая вытяжка HOMSair имеет уникальный серийный номер.

Дата производства изделия указана в серийном номере изделия.

Серийный номер состоит из букв и цифр:

Пример:



Торговая марка	HOMSair
Тип продукции	Вытяжка
Модель	FLEET 60
Изготовитель	GUANGDONG ATLAN ELECTRONIC APPLIANCE MANUFACTURE CO., LTD No. 12, East 3 Road, Jiangyi Avenue, Leliu Town, Shunde, Foshan, Guangdong, China. Китай.
Уполномоченное изготовителем лицо - импортер на территории Российской Федерации	ООО «МАУНФЕЛД РУС» 123182, г. Москва, ул. Щукинская, д. 2, эт. 1, пом. 170, каб. 1 www.homsair.ru / info@homsair.ru +7 (495) 380-19-82
Импортер на территории Республики Беларусь	ООО «МАУНФЕЛД БАЙ» 220015, РБ Минская обл., Минский р-н, Щомыслицкий с/с, район д. Антонишки, д. 92, корп. 1, пом. 4 www.homsair.by / info@homsair.by тел. +375 17 317-35-35

HOMS *air*

По всем вопросам технического обслуживания, приобретения аксессуаров, а также по вопросам, связанным с региональным сервисным обслуживанием техники HOMSair просим вас обращаться в ближайшую авторизованную сервисную службу. Наши специалисты помогут вам в кратчайшие сроки. Список сервисных центров смотрите на сайте:

Производитель оставляет за собой право без предварительного уведомления покупателя вносить изменения в конструкцию и комплектацию изделия, а также в инструкцию по эксплуатации.